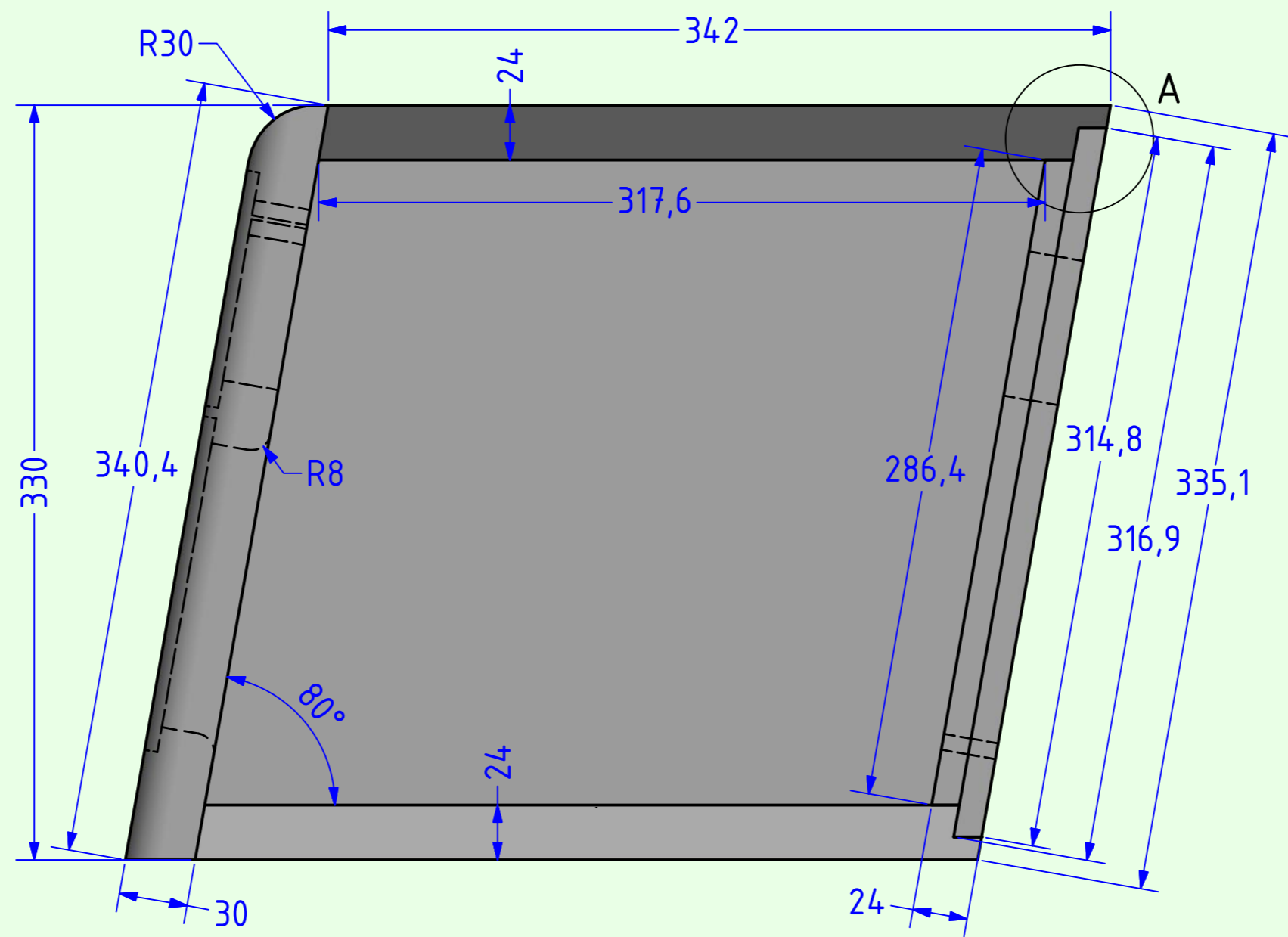
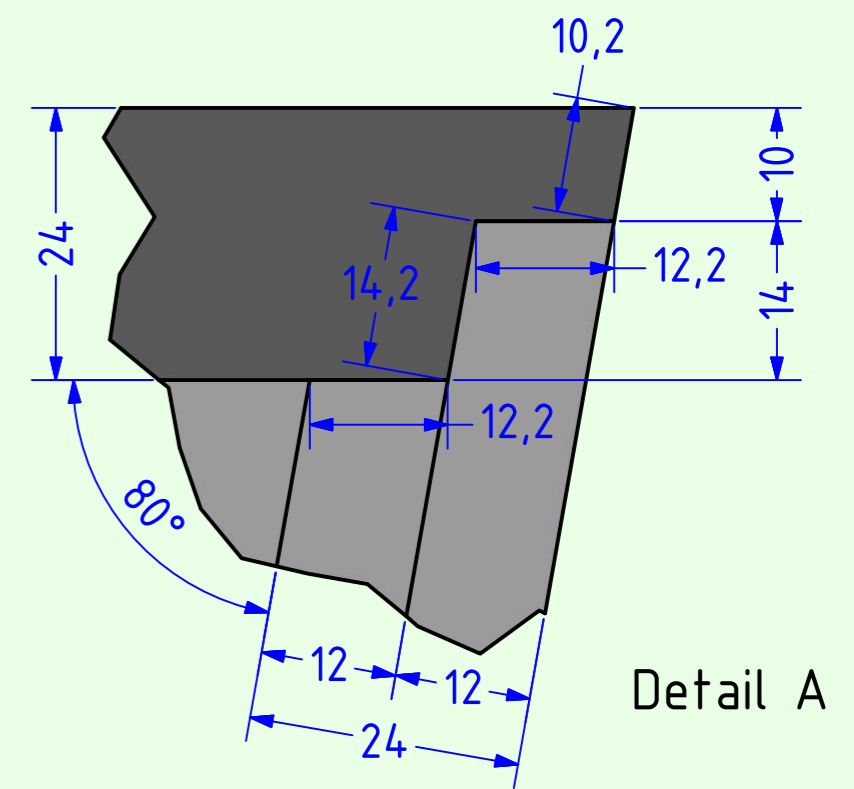


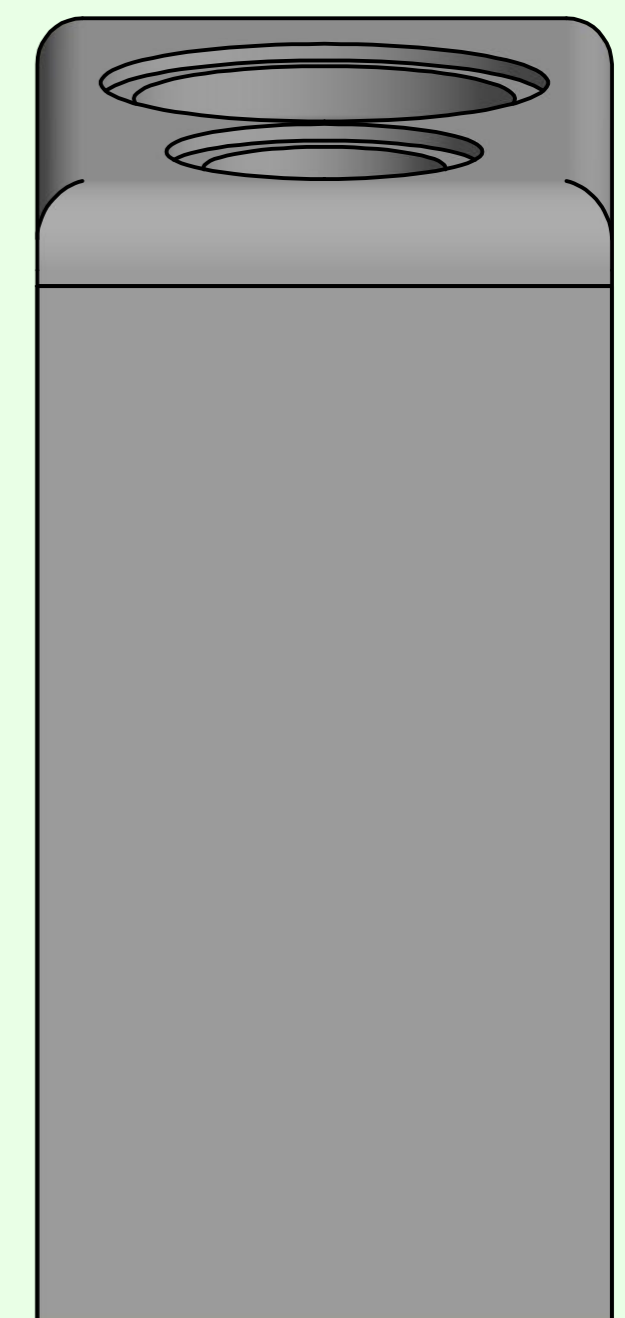
Ansicht senkrecht auf Schallwand



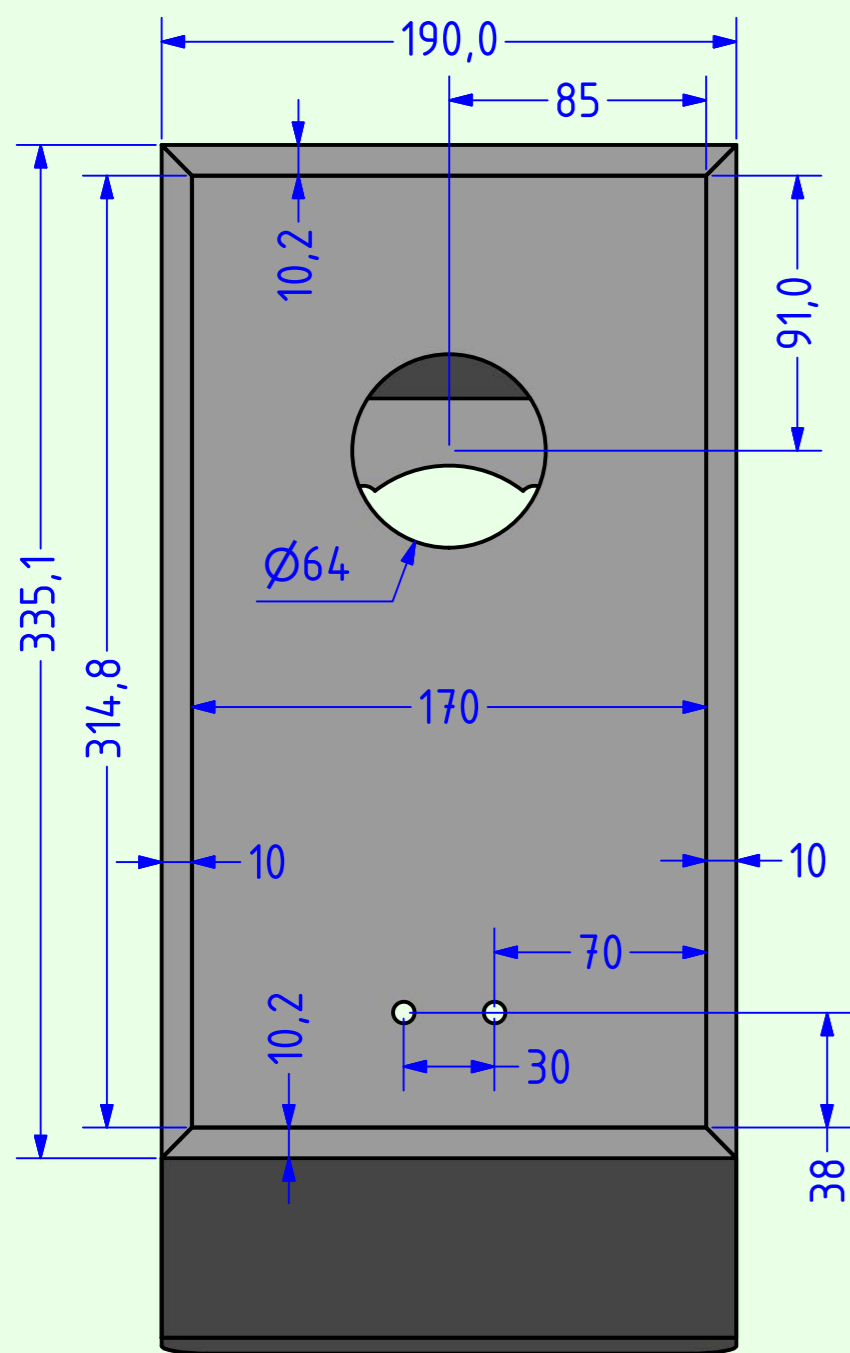
Seitenansicht (ohne rechte Seitenwand)



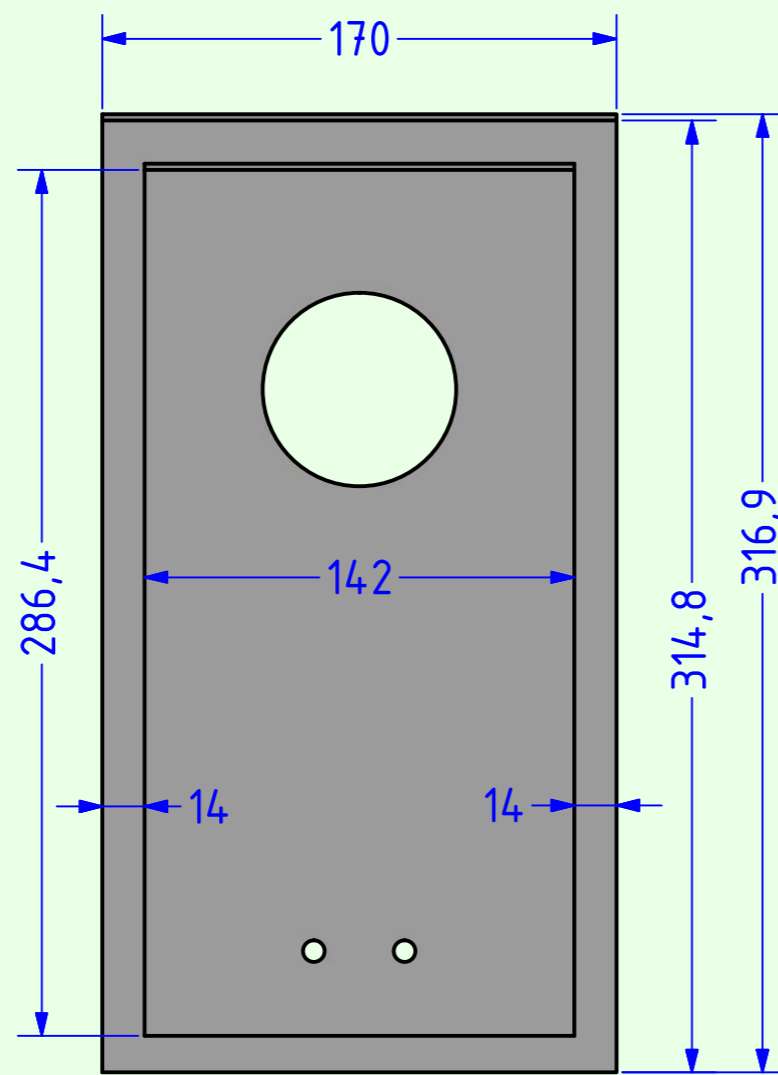
Detail A



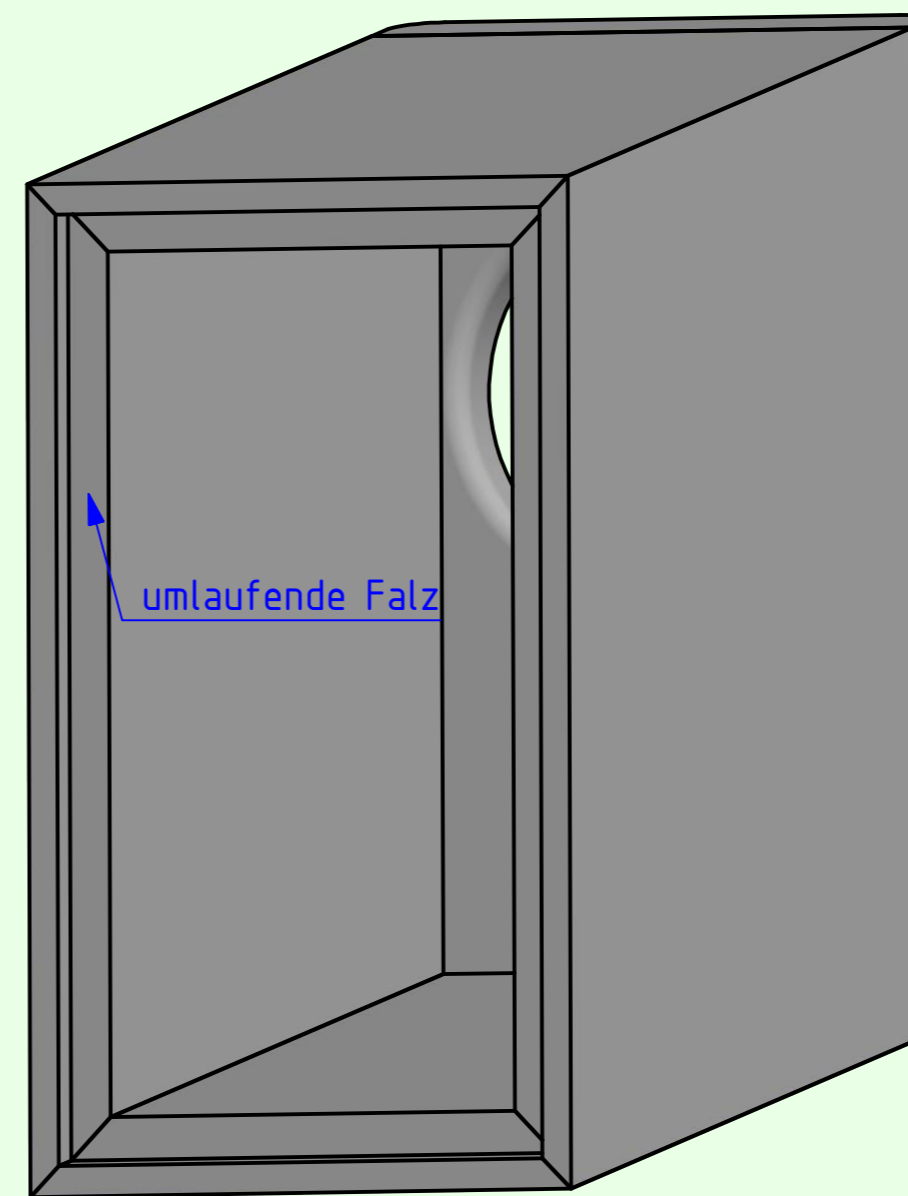
Ansicht senkrecht auf Oberseite



Ansicht senkrecht auf Rückwand



Ansicht senkrecht auf Innenseite Rückwand



Ansicht von schräg hinten (ohne Rückwand)

A.O.S.		
Studio 12 Gehäuse		Tieftöner: 15W4531G Hochtöner: R2904/7000 od. D3004/6640
Material: Birke Multiplex		
Maße: in mm	Blatt 2	Datum: 26.5.2013