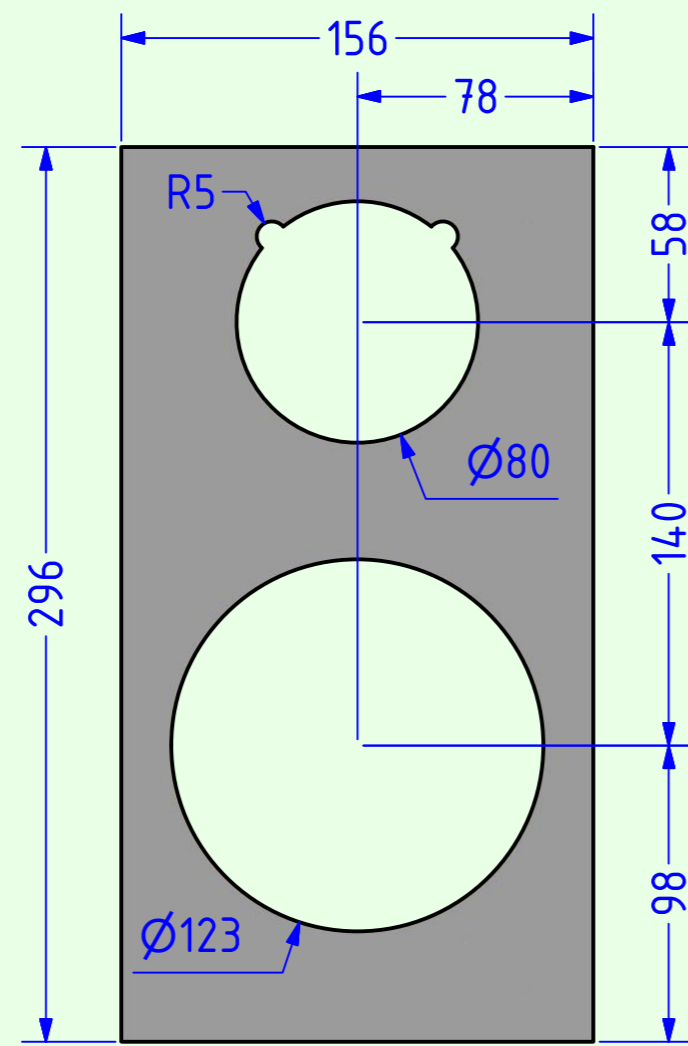
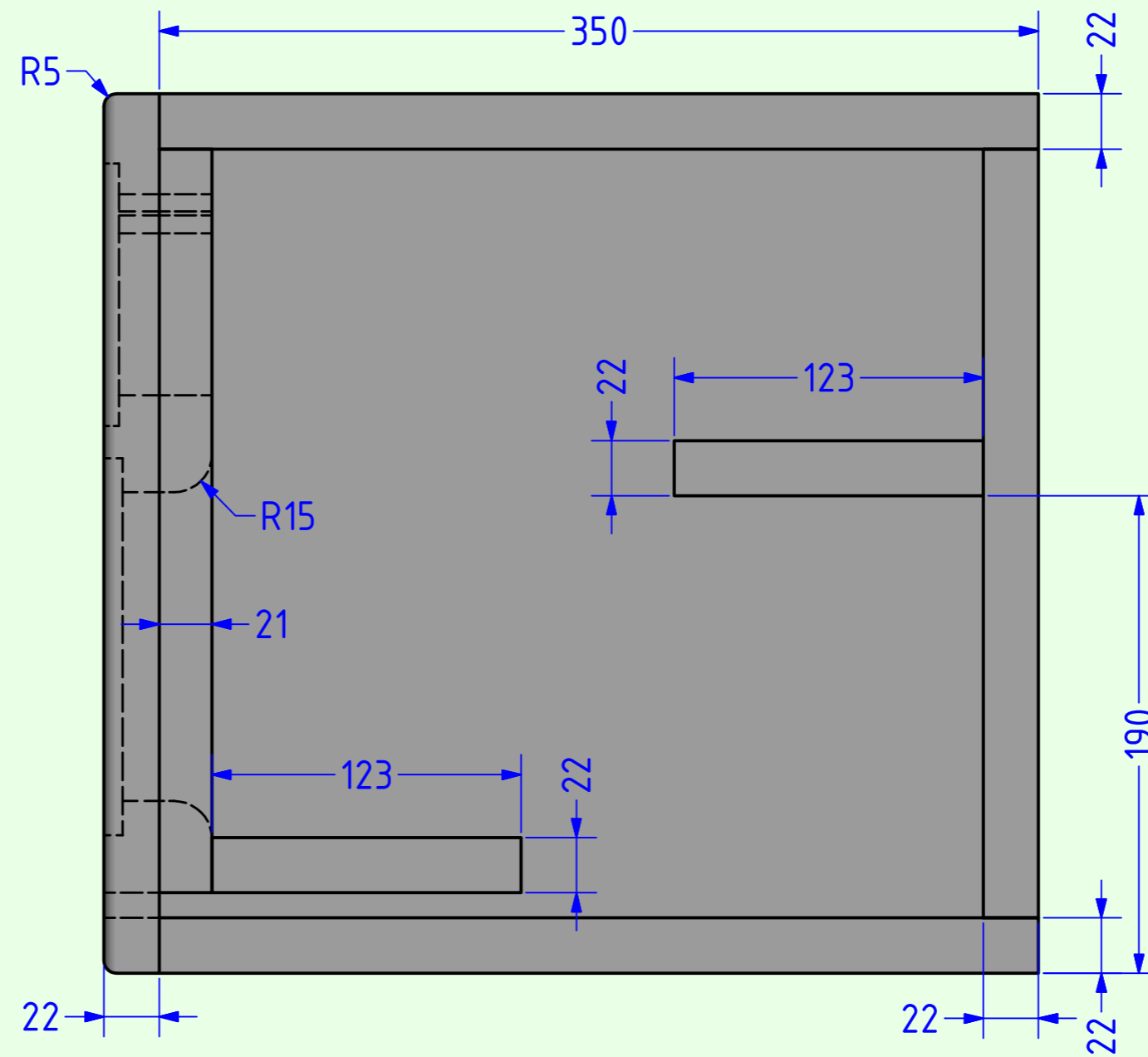


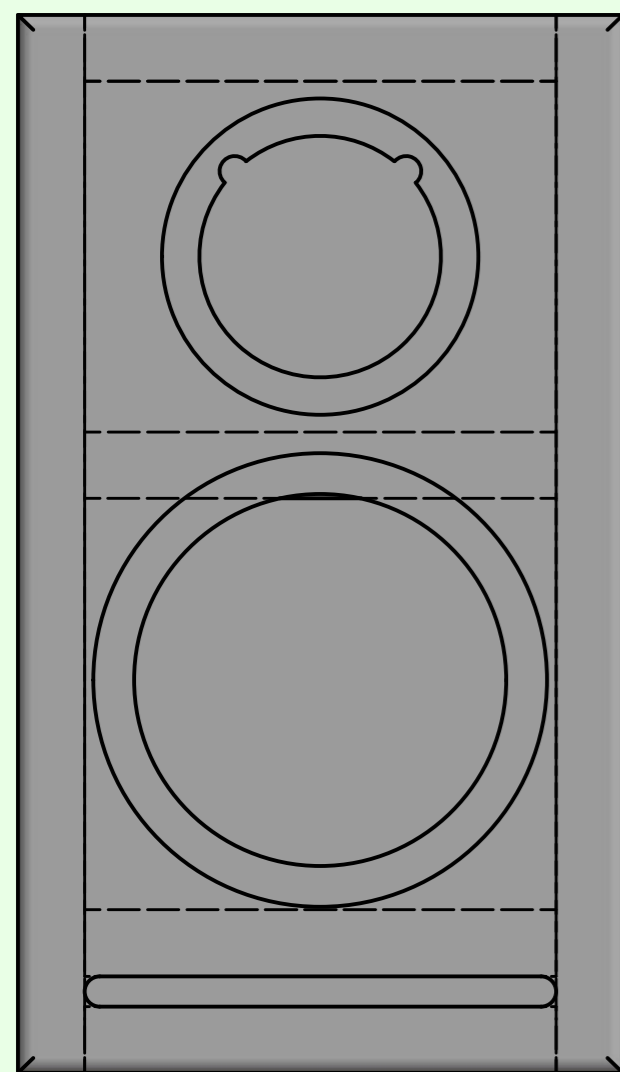
äußere Schallwand



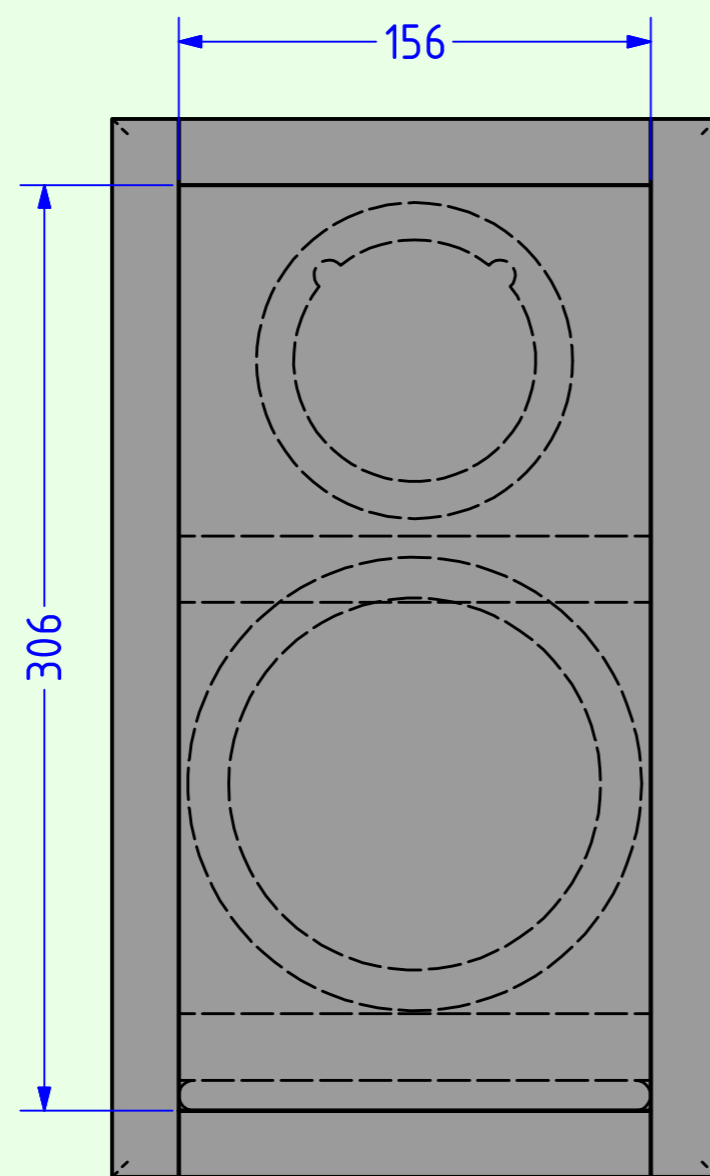
innere Schallwand



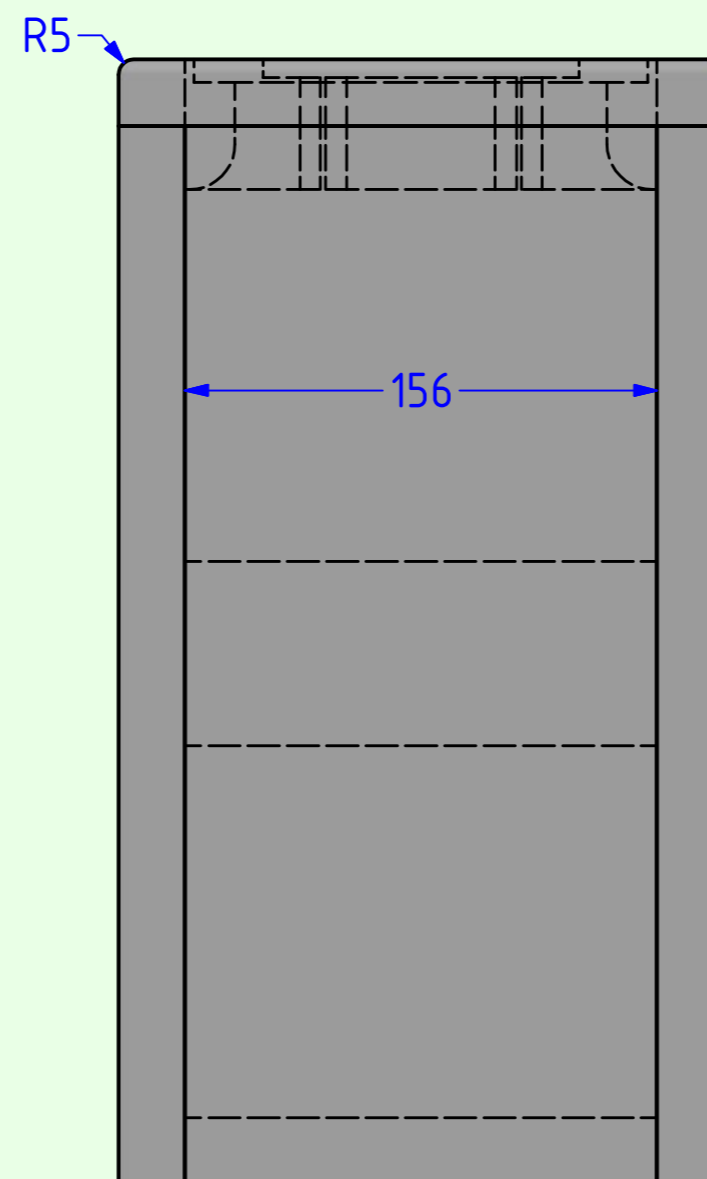
Seitenansicht (ohne rechte Seitenwand)



Ansicht von vorne



Ansicht von hinten



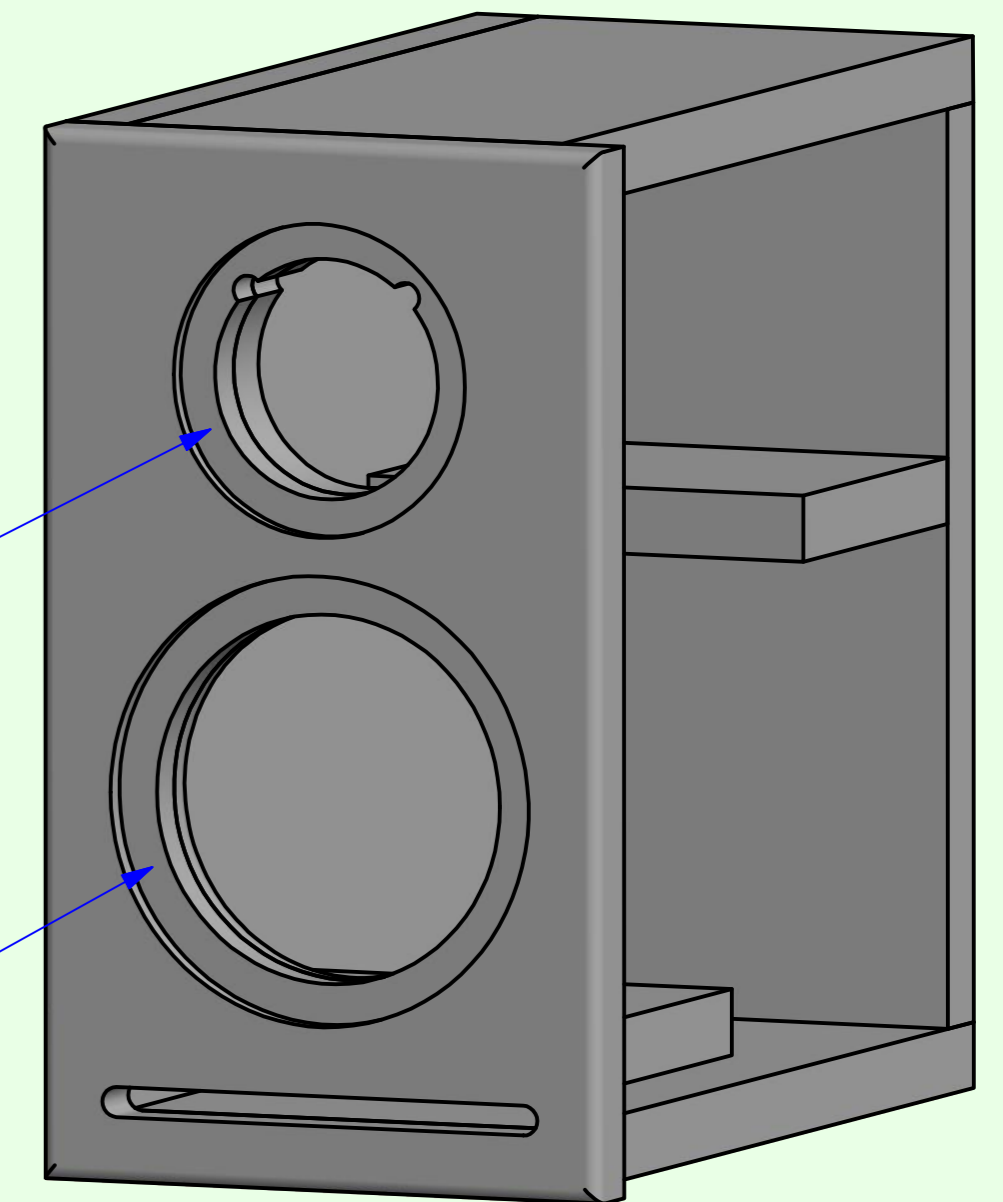
Ansicht von oben

Alle Teile des Gehäuses mit Ausnahme der äußeren Schallwand und der Innenteiler sind aus 21mm Multiplex (ggf. +1mm Furnier wie in der Zeichnung) gefertigt.

Die äußere Schallwand und die Innenteiler sind aus 22mm MDF gefertigt. Die vorderen Kanten der äußeren Schallwand sind abgerundet (Radius 5mm).

Achtung: Die innere Schallwand ist nur 21mm stark (da nicht furniert).

Der Ausschnitt für den Tief-Mitteltöner in der inneren Schallwand ist auf der Innenseite abgerundet (Radius 15mm).



Schrägensicht (ohne rechte Seitenwand)

<b>A.O.S.</b>	
Illu 15 BE oder GL	TT: 15WU/4741T00 HT: D3004/6640 od. D3004/6600
Material: 21mm Multiplex, 22mm MDF	Maße: in mm Datum: 4.4.2013